

- 製品の仕様、付属品およびデザインは予告無く変更する場合があります。記載内容は2022年6月時点のものです。

i-PRO AI ネットワークカメラ専用 AI カメラ外部連動 BOX AIKTIA/アイクティア

■ 概要

AIKTIA (以下、本機) は、i-PRO AI ネットワークカメラ専用の、AI カメラ外部連動 BOX です。i-PRO AI ネットワークカメラからの通知を受け取り、内部データとの照合や演算結果に基づき、接点信号出力 (4点) や、ネットワーク上の機器にコマンドを発行することが出来ます。

■ 特長

- ・ ミニマムシステムでの構築、シンプルな構成

とかく AI カメラを使ったシステムは、高機能で多機能、大掛かりで高額な上、操作も設定も複雑です。本機で構築するシステムは、機能も操作も設定もシンプルなものになっています。

- ・ 実績のある i-PRO AI ネットワークカメラの AI ナンバー認識技術

i-PRO AI ネットワークカメラと AI ナンバー認識アプリケーションによって、カメラ側でナンバーの読み取りが可能。AIKTIA との連携によって、専用サーバーレスのシステム構築を実現しました。

■ ナンバーキャッチ II 仕様 <品番 : AS-ND01-NC-A-KT>

i-PRO AI ネットワークカメラ専用の機能拡張ソフトウェア、ナンバーキャッチ II (WV-XAE202) の通知を受け取り、本機から接点制御出力と、映像監視ソフトウェア WV-ASM300 (W) へのアラーム表示を行います。※ 設定を施して出荷致します。詳細はお問合せください。

- ・ 認証ナンバーの登録は、WEB ブラウザ経由で CSV ファイルのアップロード

ナンバーの登録は、本機に WEB ブラウザでアクセスして、CSV ファイルをアップロードします。登録するナンバーを更新したい場合も、比較的簡単な操作で行うことが出来ます。

■ 仕様 (ナンバーキャッチ II 仕様)

登録カメラ台数	2 台 (1 台 2 エリア or 2 台 1 エリア)	連動 WV-ASM300 (W)	1 台
登録ナンバー数	25,000 台		
使用可能カメラ条件	機能拡張ソフトウェア ナンバーキャッチ II (WV-XAE202W) がインストールされた i-PRO AI ネットワークカメラ (推奨カメラ : WV-S1536LTNJ、WV-S1536LNJ)		
WV-ASM300 条件	カメラ映像を確認する場合に必要です。 PC に映像監視ソフトウェア WV-ASM300 (W) と機能拡張ソフトウェア WV-ASE333W のインストールが必要です (これらのソフトウェアが動作する PC が別途必要です)。		
接点出力	接点 4 出力 定格電圧 48V 最大電流 200mA 無極性 絶縁耐圧 2KV		
LAN I/F	10BASE-T/100BASE-TX/1000BASE-T × 1		
電源	DC12V/2A (付属 AC アダプタ AC100V 50/60Hz) ※別売オプション PoE スプリッター TYMO-V5-AS 使用可能		
動作温度、湿度	-10~50℃、35~85% (氷結及び結露なきこと)		
固定方法	フランジ部分 4ヶ所 M4 ビス固定		
寸法・重量	幅 148mm×高さ 62mm×奥行 189.2mm (突起部含まず) 約 0.7kg		
材質	本体部分 : アルミ、フランジ・パネル部分 : 樹脂		

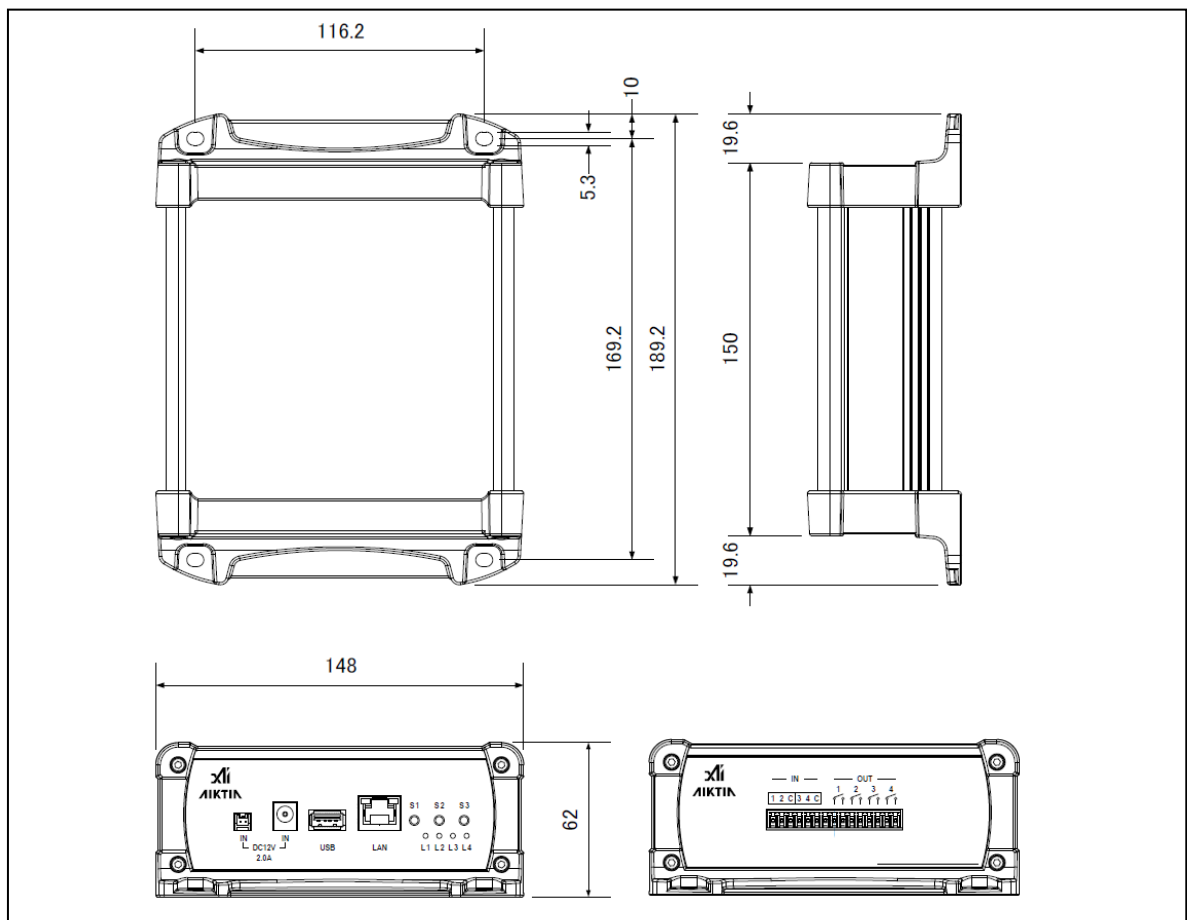
■ システム図(参考)



■ 付属品

- ・ ACアダプタ 1個
- ・ ユーロブロック 2個

■ 外観図 (単位:mm)



※ AIKTIA、i-PRO、ナンバーキャッチII、それらに類するものなどは、各社の登録商標、または商標です。
 ※ 仕様・デザイン・外観寸法など、予告なく変更することがあります。