



i-PRO AIネットワークカメラ専用 AIカメラ外部連動BOX

AIKTIA

アイクティア

車両ナンバー認識システムでDX化を推進。

AIKTIA(アイクティア)はAIカメラが捉えた車両のナンバープレートの情報を収集しテキストデータ化することができるi-PROのAIネットワークカメラ専用の外部機器です。駐車場の入退場管理業務の効率化や防犯対策などのセキュリティを強化させることが可能です。



入場車両の防犯対策やセキュリティ強化に

入場車両の制限やナンバープレートのデータ化が可能のため、防犯やセキュリティ面を強化することができます。



駐車場・ゲートの入退場管理の効率化に

駐車場や施設の入場ゲートシステムに導入することで、ゲート開閉の自動化もでき、管理業務の効率化にもつながります。



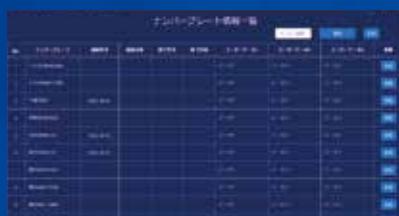
地域・滞在時間を収集しマーケティングでの活用に

来場する車両のナンバープレートから来場地域や入場時刻、退場時刻を収集し、マーケティング分野での活用も可能です。

実績のあるi-PRO AIネットワークカメラのAIナンバー認識技術

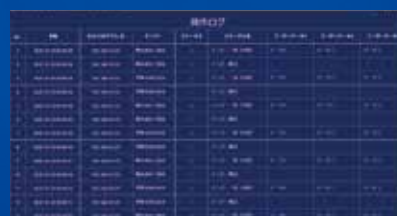
i-PRO AIネットワークカメラとAIナンバー認識アプリケーションによって、カメラ側でナンバーの読み取りが可能。AIKTIAとの連携によって、専用サーバーレスのシステム構築を実現しました。

i-PRO AIネットワークカメラ専用ナンバーキャッチII仕様



i-PRO AIネットワークカメラ専用の機能拡張ソフトウェア、ナンバーキャッチII(WV-XAE202W)の通知を受け取り、本機から接点制御出力と、映像監視ソフトウェアWV-ASM300(W)へのアラーム表示を行います。

認証ナンバーは、web経由でCSVファイルのアップロード



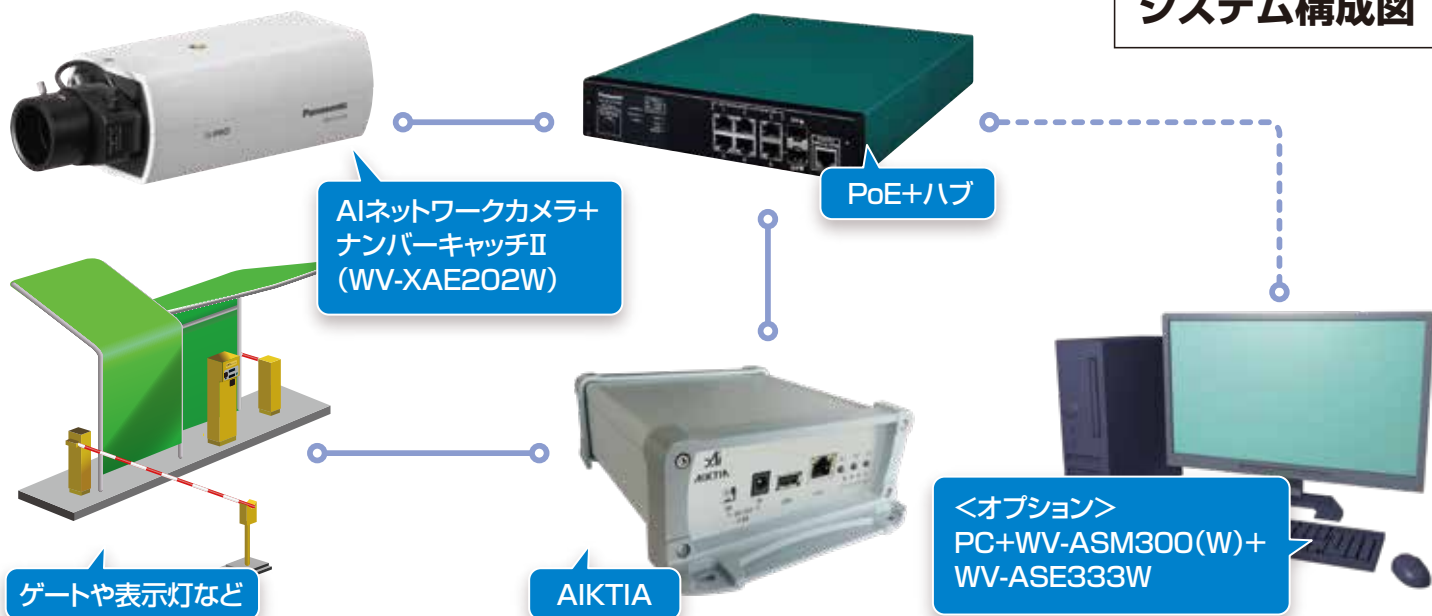
ナンバーの登録は、本機にwebブラウザでアクセスしてCSVファイルをアップロードします。登録するナンバーを更新したい場合も、比較的簡単な操作で行うことができます。

ミニマムシステムでの構築と シンプルな構成。

PCレスのため、屋外の施設での活用も

AIカメラを使ったシステムは、高性能で多機能、大掛かりで高額な上、操作も設定も複雑なものが多いですが、本機で構築するシステムは、機能も操作も設定もシンプルなものになっています。また、ゲート付近にPCを設置する必要がないため、屋外の施設での使用も可能です。

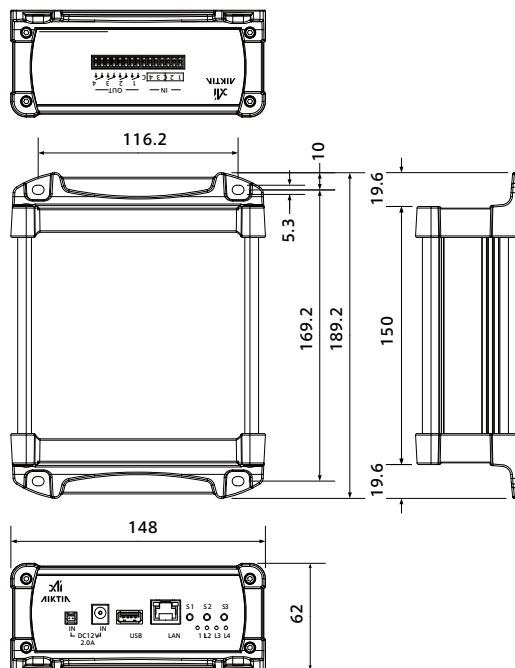
システム構成図



仕様(ナンバーキャッチII仕様)<品番:AS-ND01-NC-A>

登録カメラ台数	2台(1台2エリアor2台1エリア)
登録ナンバー数	25,000台
使用可能カメラ条件	機能拡張ソフトウェア ナンバーキャッチII(WV-XAE202W)がインストールされたi-PRO AIネットワークカメラ
WW-ASM300(W)条件	カメラ映像を確認する場合に必要です。 PCに映像監視ソフトウェアWW-ASM300(W)と機能拡張ソフトウェアWW-ASE333Wのインストールが必要です。 (これらのソフトウェアが動作するPCが別途必要です。)
接点出力	接点4出力 定格電圧 48V 最大電流 200mA 無極性 絶縁耐圧 2KV
LAN I/F	10BASE-T/100BASE-TX/1000BASE-T ×1
電源	DV12V/2A 付属ACアダプタ(別途 PoEスプリッター TYMO-V5 使用可能)
動作温度、湿度	-10~50℃、35~85%(氷結及び結露なきこと)
固定方法	フランジ部分4ヶ所M4ビス固定
寸法・重量	幅148mm×高さ62mm×奥行190mm(突起部含まず) 約0.7kg
材質	本体部分:アルミ、フランジ・パネル部分:樹脂

外観図(単位:mm)



- 画像はイメージです。 ● 製品の色は印刷物ですので実際の色と若干異なる場合があります。 ● 製品の定格およびデザインは予告なく変更する場合があります。
- 実際の製品には、ご使用上の注意を表示しているものがあります。 ● AIKTIA、i-PRO、ナンバーキャッチII、それらに類するものなどは、各社の登録商標、または商標です。

製造元

株式会社エルーア・システム
TEL.045-532-6810

as aileun system

〒224-0057
神奈川県横浜市都筑区川和町1542-2
aileunsys.co.jp